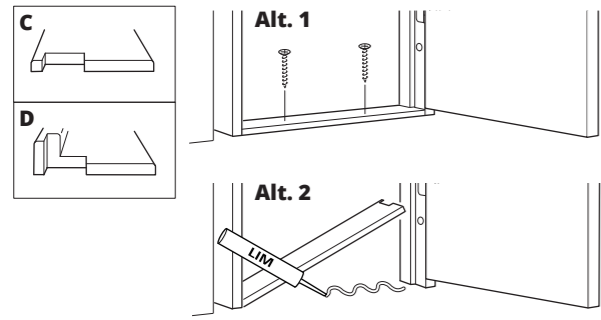
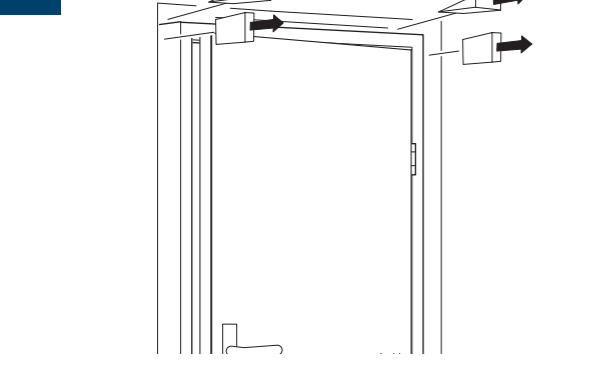


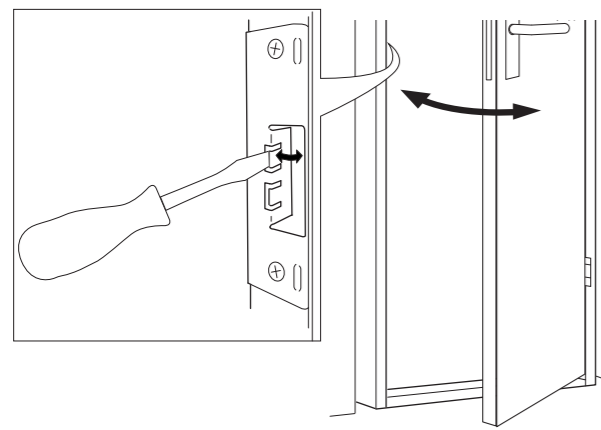
14



15



16



D1075_03

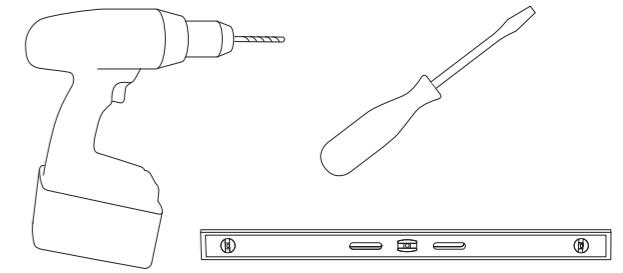
JW



UK	A part of JELD-WENs business strategy consists in improving our current constructions. For that reason product deviations might appear in comparison to the description of the installation guideline. Errors and omissions are excepted.
SE	Hos JELD-WEN är fortlöpande utveckling och förbättring av produkterna en del av vår affärsstrategi. Det kan således förekomma avvikelser på produkten i förhållande till beskrivningen i monteringsanvisningen. Vi förbehåller oss rätten för ev. tryckfel.
DK	Hos JELD-WEN er det en del af vores forretningsstrategi, løbende at foretage forbedrende konstruktionsændringer. Der kan således forekomme afvigelser på produktet i forhold til beskrivelsen i monteringsvejledningen. Der tages forbehold for trykfejl.
NO	Hos JELD-WEN er løpende utvikling av forbedring av produkten en del av forretningsstrategien. Det kan derfor forekomme avvik på produktet i forhold til beskrivelsen i monteringsveiledningen. Det tas forbehold om trykkfeil.
FI	Tuotteiden jatkuva kehitys ja parantaminen ovat osa JELD-WENin liiketoimintastrategiaa. Tämän takia ostamassanne tuotteessa voi olla yksityiskohtia, jotka eivät täysin vastaa asennusohjetta. Pidätämme oikeuden muutoksiin ja mahdollisiin painovirheisiin.
EE	JELD-WEN tegeleb oma toodete pideva arendamise ja täiustamisega, mis on osa ettevõtte äristrateegiast. Sellest tulevalt võib esineda toodete ja paigaldusjooniste versioonide vahel erinevusi. Jätame endale õiguse võimalikele trükivigadele.
LV	JELD-WEN uzņēmējdarbības stratēģijā ietilpst pastāvīga produktu attīstīšana un uzlabošana. Šī iemesla dēļ sanemtie produkti var atšķirties no tiem, kas redzami instrukcijas zīmējumos. Paturam tiesības uz iespējamām drukas kļūdām.
LT	JELD-WEN verslo strategijos dalis yra esamų konstrukcijų tobulinimas. Todėl gali atsirasti gaminių nukrypimų lyginant su montavimo gairių aprašymu. Galimos klaidos ir praleidimai.

UK	INSTALLATION INSTRUCTION DOOR AND FRAME WITH SNAP-IN
SE	MONTERINGSANVISNING DÖRR OCH KARM MED SNAP-IN
DK	MONTERINGSVEJLEDNING DØR OG KARM MED SNAP-IN
NO	MONTERINGSVEJLEDNING DØR OG KARM MED SNAP-IN
FI	ASENNUSOHJE OVI JA KARMI SNAP-IN SARANOILLA
EE	PAIGALDUSJUHEND UKS JA LENG SNAP-IN HINGEDEGA
LV	UZSTĀDĪŠANAS INSTRUKCIJA DURVJU VĒRTNE UN KĀRBA AR SNAP- IN ENĢĒM
LT	MONTAVIMO NURODYMAI DURYS IR RĒMAS SU SNAP-IN VYRIAIS

UK	TOOLS REQUIRED
SE	VERKTYG SOM DU BEHÖVER
DK	VÆRKTØJ, DU SKAL BRUGE
NO	VERKTØY DU BEHØVER
FI	TARVITAVAT TYÖKALUT
EE	VAJALIKUD TÕÕRIISTAD
LV	NEPIECIEŠAMIE DARBARĪKI
LT	REIKALINGI ĮRANKIAI



UK	ACCESSORIES NOT INCLUDED
SE	TILLBEHÖR SOM DU BEHÖVER
DK	TILBEHØR, DER IKKE MEDFØLGER
NO	TILBEHØR SOM IKKE FØLGER MED
FI	TARVIKKEET, JOTKA EIVÄT SISÄLLY
EE	TARVIKUD, MIDA EI OLE KAASAS
LV	PIEDERUMI, KAS NAV IEĻAUTI
LT	NEĮTRAUKTI PRIEDAI

jeld-wen.biz

Thank you for choosing
a **JELD-WEN** product!

JW

