

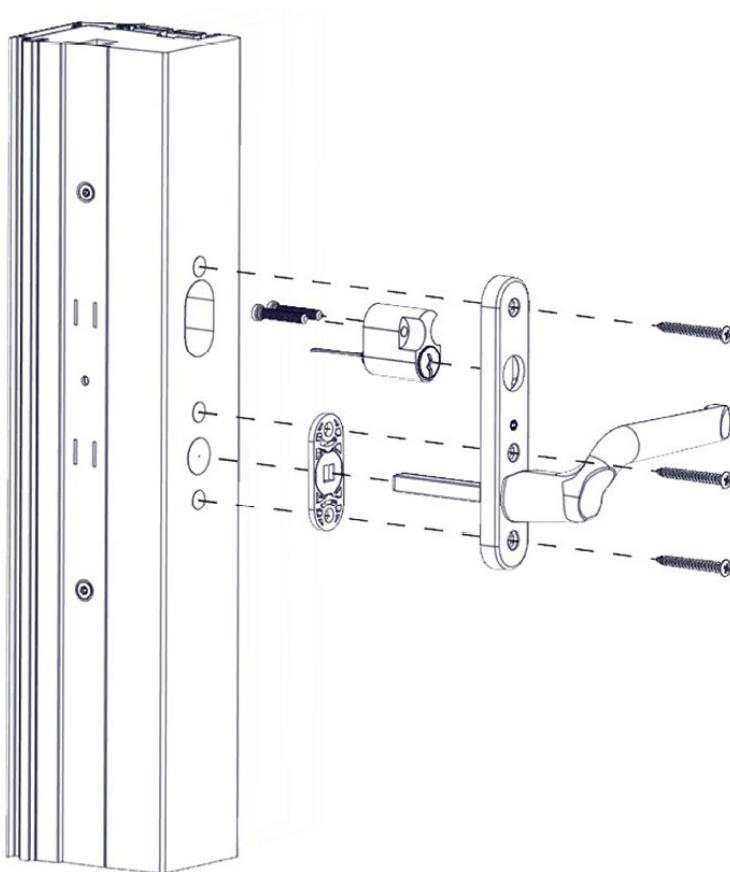
**MONTERINGSANVISNING**

# **Beslag**

# Altandörrhandtag Tokyo förberett för cylinder

## BPK 4

1. Vid monterat handtag, demontera detta genom att lossa skruvarna.
2. Montera cylindern på altandörrhandtaget som är förberett för cylinder.  
Använd cylinderskruv M5x30.
3. Kapa cylinderns medbringare till lämplig längd.
4. Skruva tillbaka handtaget.

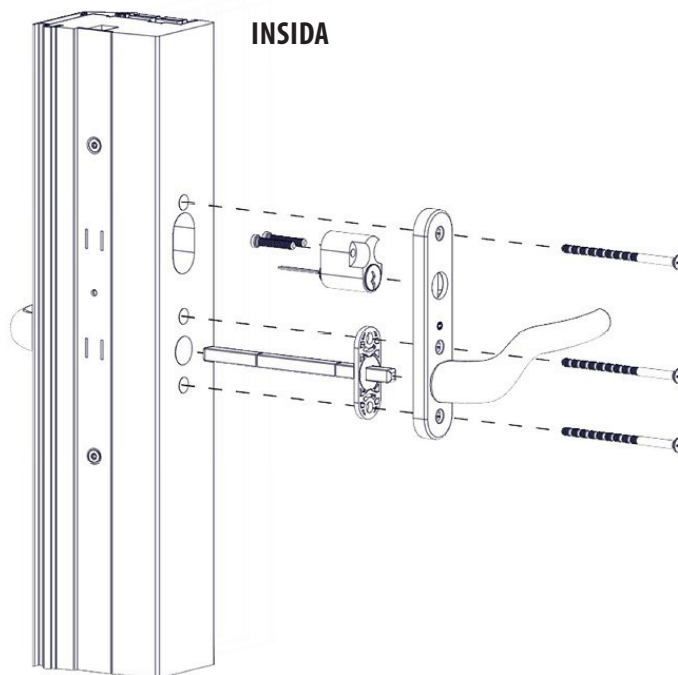


TRÄ/ALU, 3-GLAS

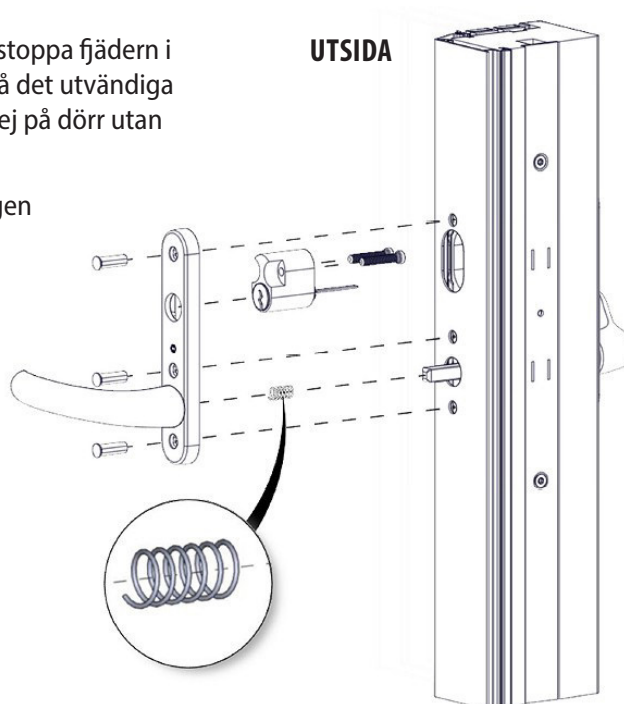
## Montage av beslagspaket, handtag Tokyo

### Beslagspaket 3, 5 eller 6

1. Vid BPK 5 och 6 starta med att montera fast en cylinder på handtaget, BPK 3 har ingen cylinder utan istället ett invändigt vred.
2. Montera dit den grå plastdetaljen samt handtagssprinten på det invändiga handtaget.



3. Vid aluminiumbeklädd dörr, stoppa fjädern i hålet för handtagssprinten på det utvändiga handtaget. Fjädern används ej på dörr utan aluminiumbeklädnad
4. Montera sedan ihop handtagen enligt bilden.



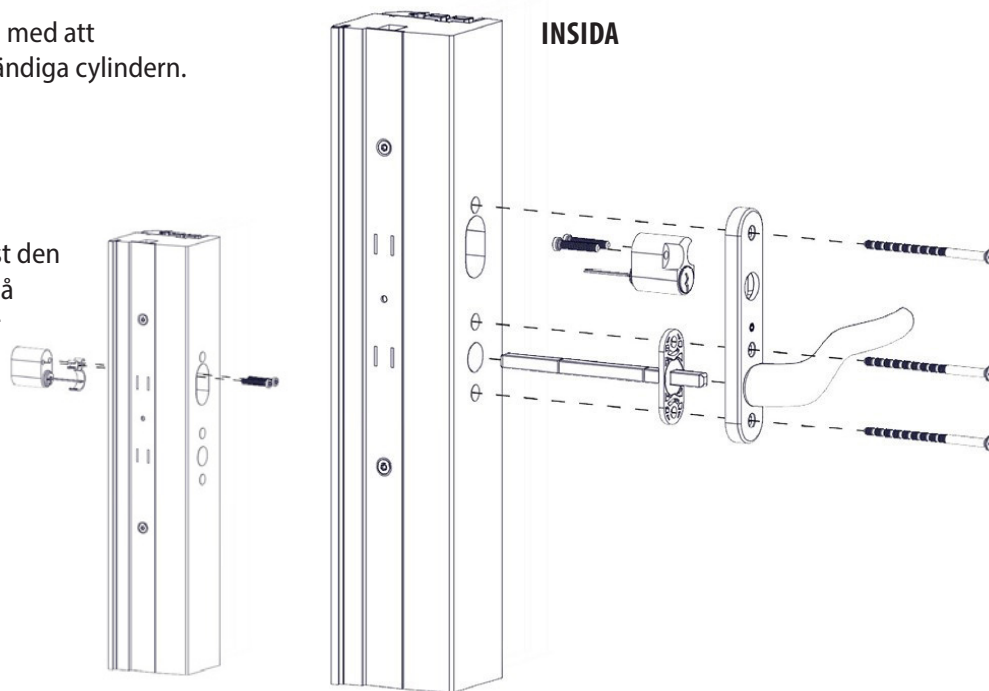
TRÄ, 3-GLAS

# Montage av beslagspaket, handtag Tokyo

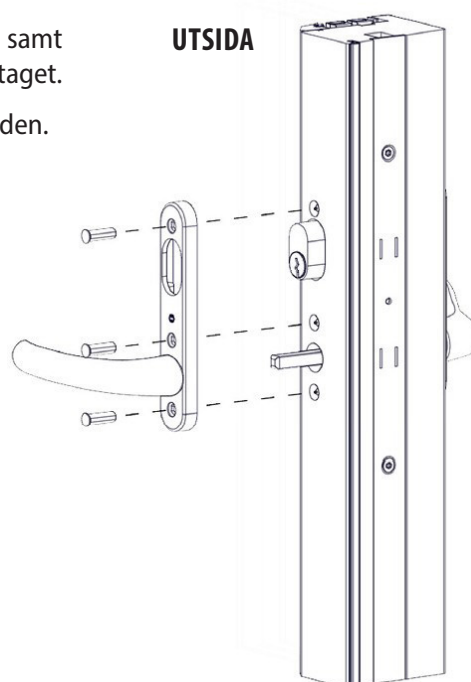
## Beslagspaket 3 eller 6

1. Vid BPK 3 eller 6 börja med att montera fast den utvändiga cylindern.

2. Vid BPK 6 montera fast den invändiga cylindern på handtaget. (BPK 3 har invändigt vred).



3. Montera sedan dit den grå plastdetaljen samt handtagssprinten på det invändiga handtaget.
4. Montera sedan ihop handtagen enligt bilden.



# Kontakt Outline

## Telefon

010 - 451 40 00

## E-post

info@outline.se

## Konsumentservice

Vardagar 9-15, e-post konsumentservice@outline.se

## Adress

Box 1, 574 22 VETLANDA

[www.outline.se](http://www.outline.se)

