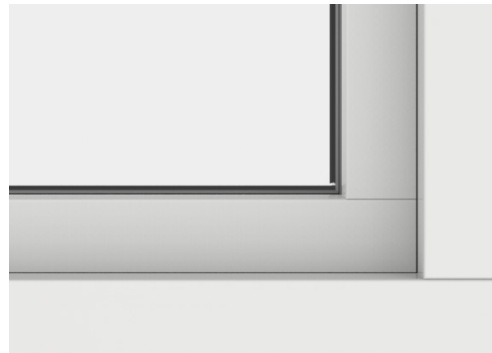


ÖVERKANTSHÄNGT FÖNSTER HFÖ

Utåtgående 3-glas träfönster



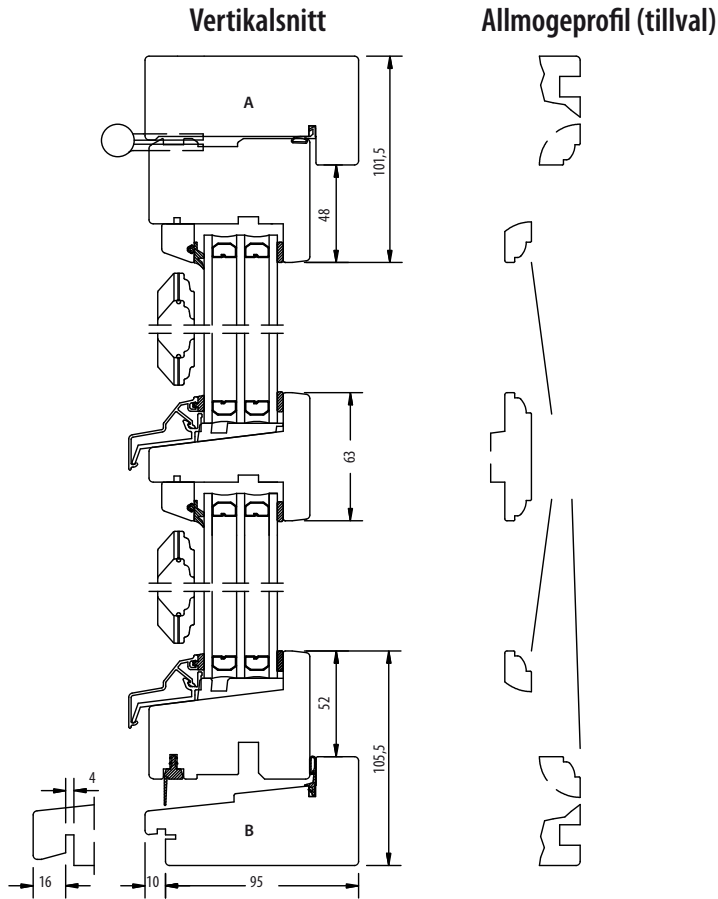
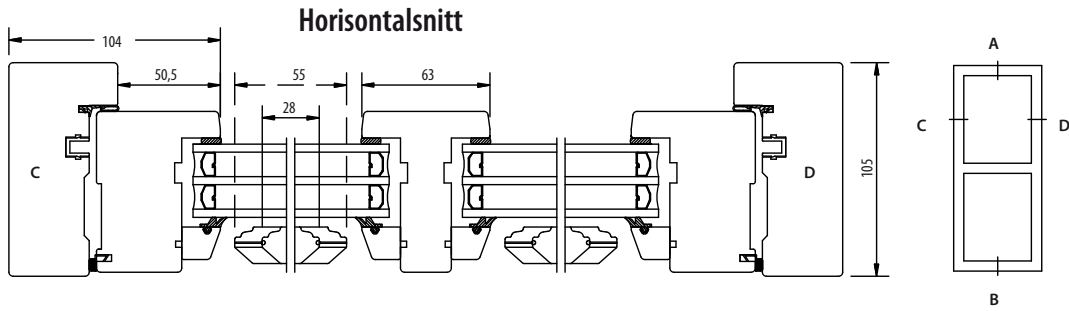
Utåtgående fönster med gångjärn i överkant. En vanlig lösning i t ex. källare och garage. Kan kompletteras med barnsäkerhetsbeslag för högre säkerhet.



Slät insida som standard

Egenskaper	<ul style="list-style-type: none">• Utåtgående överkantshängt• Lamellimrad fingerskarvad furu• 3-glas isolerruta• U-värde 1,3 (tillval ned till 1,0). Värdet anges för en standardprodukt och beräknas enligt SS-EN 10077-2. Värdet skiljer sig mellan olika storlekar.• Ljudvärde Rw 33 dB• Karmdjup 105 mm	Beslag	<ul style="list-style-type: none">• Handtag Hoppe Tokyo.• Borrning för karmhylsor är dolda i stängt läge.• Två tappbara gångjärn i förzinkat och pulverlackerat stål, silverfärgade. I kust- och sjänära områden rekommenderas rostfria gångjärn (tillval).• Nickelfri spanjolett i förzinkat stål. Låskolvar i härdat stål.• Vädringsläge i slutbleck.
Glas	3-glas isolerruta T4-12 energi/argon. Tre 4 mm glas av vilka det innersta är energiglas, 12 mm distansprofil mellan glasen. Innersta spalten fylld med argon.	Ytbehandling	Standardkulör är vit NCS S 0502-Y, glansvärde 35. Se outline.se för alternativa kulörval och ytbehandling.
Tillval och tillbehör	<ul style="list-style-type: none">• Allmogeprofil på insidan• Olika glasalternativ• Spröjs och poster• Beslagspaket• Monterad karmhylsa• Persienn, plisségardin och myggnät• Salningsspår	Garantier	10 års garanti på fönstrets funktion, mot kondens mellan glasen i isolerrutan samt mot röta.
		P-märkt produktion	Denna produkt är tillverkad i certifierad produktion
		CE	Denna produkt är CE-märkt.

RITNINGAR



STORLEKSGUIDE

Överkantshängt fönster HFÖ

		HFÖ											
BREDD		6	7	8	9	10	11	12	13	14			
HÖJD	4												
	5												
	6												
	7												
8													

Storlekar anges i moduler. 1 modul (M) = 100 mm.
Modulstorleken inkluderar 20 mm drevmån på bredd och höjd
(dvs 10 mm runt om).

Exempel: storlek 5/10 M innebär karm-ytterbredd = 480 mm och karm-ytterhöjd = 980 mm. Modulstorlekarna anger m.a.o. minsta storlek som urtaget i väggen där fönstret/dörren skall monteras måste hålla.

Möjliga storlekar

Storleksguiden gäller för produkter i standardutförande.
Specialglas och poster kan påverka möjliga storlekar.