

ALTANDÖRR HFDKFA/HFDKFA

Utåtgående 3-glasad altandörr/altanpardörr i helglasat utförande med aluminiumbeklädd utsida



Helglasade enkeldörrar och pardörrar med förstärkt bågunderstycke. Levereras med personsäkerhetsglas. Som tillval finns också flera alternativ som spröjs och olika låsbara handtag. Läs mer om våra produkter på outline.se



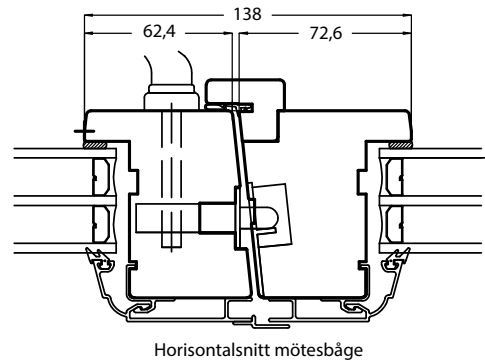
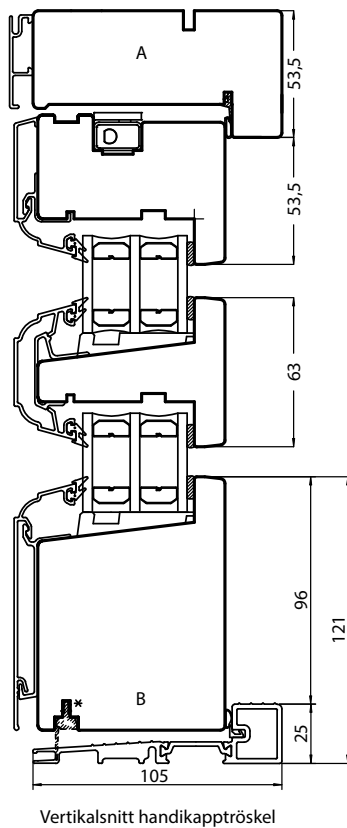
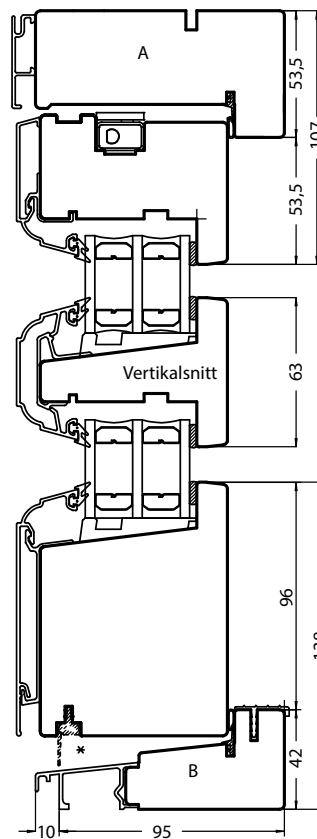
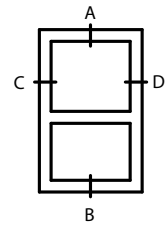
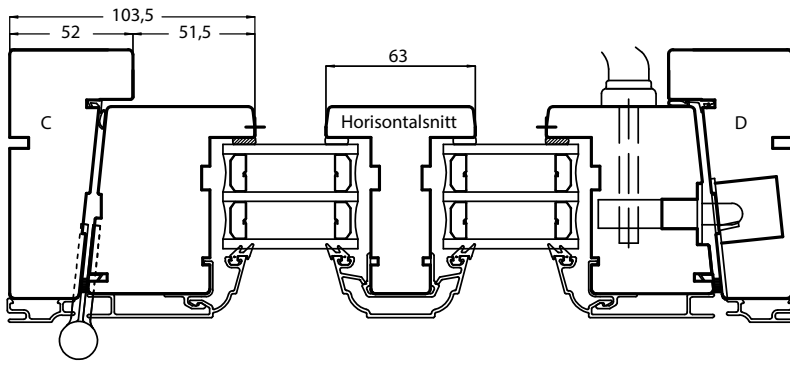
HFDKFA



HFDKFA

Egenskaper	<ul style="list-style-type: none">• Utåtgående sidohängt• Utvändig aluminiumbeklädnad, profilerad• Lamellimrad fingerskarvad furu• 3-glas isolerruta• U-värde 1,2 (tillval ned till 1,0). Värdet anges för en standardprodukt och beräknas enligt SS-EN 10077-2. Värdet skiljer sig mellan olika storlekar.• Ljudvärde Rw 33 dB, gäller enkeldörr• Karmdjup 115 mm• Personsäkerhetsglas	Beslag	<ul style="list-style-type: none">• Handtag Hoppe Tokyo.• Borrning för karmhylsor är dolda i stängt läge.• Hängningsbeslag – tappbärande lyftgångjärn i förzinkat och pulverlackat stål, silverfärgade. I kust- och sjänära områden rekommenderas rostfria gångjärn (tillval).• Stängningsbeslag – nickelfri spanjolett i förzinkat stål med hakkolvar.• Vädringsbeslag – för vädring ingår fönsterbroms som standard, manövreras med spanjolettens handtag.• Pardörren har spanjoletter i båda dörrbladen.
Glas	3-glas isolerruta T4-16 energi/argon. Tre 4 mm glas av vilka det innersta är energiglas, 16 mm distansprofil mellan glaset. Innersta spalten fylld med argon. Härdat glas in- och utvändigt.	Ytbehandling	Standardkulör är vit NCS S 0502-Y, glansvärde 35 på trä och glansvärde 80 för utvändig aluminiumbeklädnad. Se outline.se för alternativa kulörval och ytbehandling.
Tillval och tillbehör	<ul style="list-style-type: none">• Allmogeprofil på insidan• Olika glasalternativ• Spröjs och poster• Beslagspaket• Brandklassade dörrar E₃₀, EW₃₀, E₃₀ (enkeldörrar)• Monterad karmhylsa• Salningsspår• Persienn, plisségardin och myggnät	Garantier	10 års garanti på dörrrens funktion, mot kondens mellan glaset i isolerrutan samt mot röta.
		P-märkt produktion	Denna produkt är tillverkad i certifierad produktion
		CE	Denna produkt är CE-märkt.

RITNINGAR



STORLEKSGUIDE

Helglasade altandörrar och altanpardörrar

BREDD	HFDKFA Helglasad enkeldörr						HFDKFA Helglasad pardörr													
	7	8	9	10	11	12	11	12	13	14	15	16	17	18	19	20				
HÖJD HELGLASAD	19																			
	20																			
	21																			
	22																			
	23																			
	24																			
25																				

Storlekar anges i moduler. 1 modul (M) = 100 mm.
Modulstorleken inkluderar 20 mm drevmån på bredd och höjd (dvs 10 mm runt om).

Exempel: storlek 9/21 M innebär karmytterbredd 880 mm och karmytterhöjd 2080 mm.
Modulstorlekarna anger m.a.o. minsta storlek som urtaget i väggen där fönstret/dörren skall monteras måste hålla.

Möjliga storlekar

Storleksguiden gäller för produkter i standardutförande.
Specialglas och poster kan påverka möjliga storlekar.