

# ALTANDÖRR HFD/HFDP

Utåtgående 3-glasad altandörr/altanpardörr



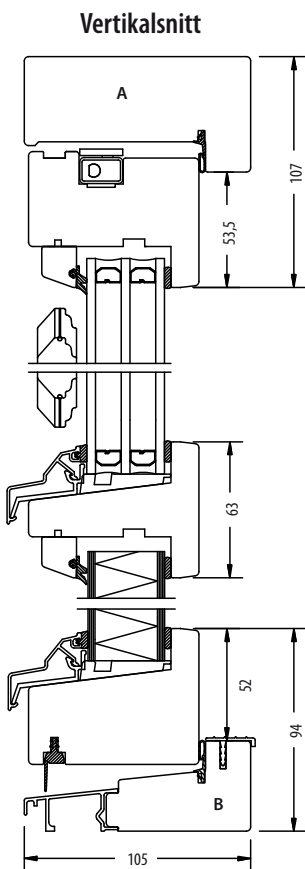
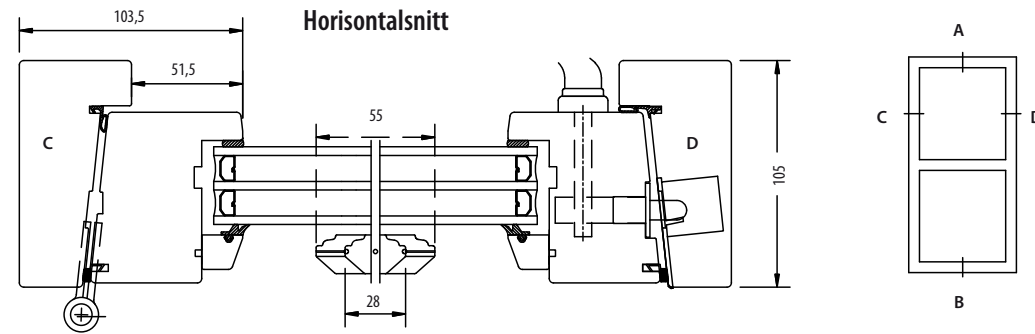
Utåtgående altandörrar och altanpardörrar med fyllning eller glas nertill. Dörrarna levereras som standard med bromsar till både enkel- och pardörrar för att kunna låsas i öppet läge. Läs mer om våra produkter på [outline.se](http://outline.se)



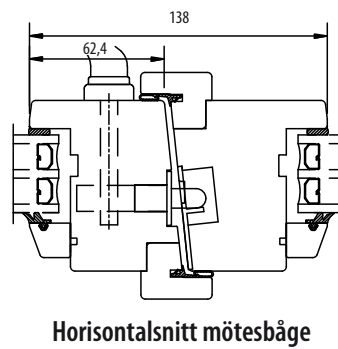
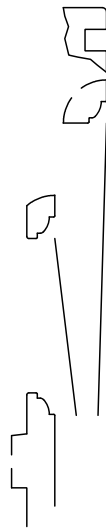
Slät insida som standard

<b>Egenskaper</b>	<ul style="list-style-type: none"><li>• Utåtgående sidohängt</li><li>• Lamellimrad fingerskarvad furu</li><li>• 3-glas isolerruta</li><li>• U-värde 1,3 (tillval ned till 1,0). Värdet anges för en standardprodukt och beräknas enligt SS-EN 10077-2. Värdet skiljer sig mellan olika storlekar.</li><li>• Karmdjup 105 mm</li></ul>	<b>Beslag</b>	<ul style="list-style-type: none"><li>• Handtag Hoppe Tokyo.</li><li>• Borrning för karmhylsor är dolda i stängt läge.</li><li>• Hängningsbeslag – tappbärande lyftgångjärn i förzinkat och pulverlackat stål, silverfärgade. I kust- och sjönära områden rekommenderas rostfria gångjärn (tillval).</li><li>• Stängningsbeslag – nickelfri spanjolett i förzinkat stål med hakkolvar.</li><li>• Vädringsbeslag – för vädring ingår fönsterbroms som standard, manövreras med spanjolettens handtag.</li><li>• Pardörren har spanjoletter i båda dörrbladen.</li></ul>
<b>Glas</b>	3-glas isolerruta T4-12 energi/argon. Tre 4 mm glas av vilka det innersta är energiglas, 12 mm distansprofil mellan glasen. Innersta spalten fylld med argon.	<b>Ytbehandling</b>	Standardkulör är vit NCS S 0502-Y, glansvärde 35. Se <a href="http://outline.se">outline.se</a> för alternativa kulörval och ytbehandling.
<b>Tillval och tillbehör</b>	<ul style="list-style-type: none"><li>• Allmogeprofil på insidan</li><li>• Olika glasalternativ</li><li>• Spröjs och poster</li><li>• Beslagspaket</li><li>• Monterad karmhylsa</li><li>• Salningsspår</li><li>• Persienn, plisségardin och myggnät</li></ul>	<b>Garantier</b>	10 års garanti på dörrens funktion, mot kondens mellan glasen i isolerrutan samt mot röta.
		<b>P-märkt produktion</b>	Denna produkt är tillverkad i certifierad produktion
		<b>CE</b>	Denna produkt är CE-märkt.

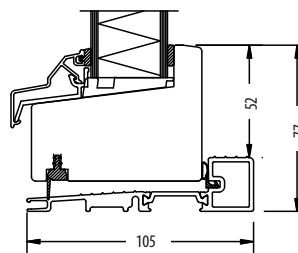
# RITNINGAR



**Allmogeprofiler (tillval)**



**Handikapptröskel**



## STORLEKSGUIDE

Altandörrar

BREDD	HFD/HFDK Enkeldörr				
	7	8	9	10	11 12
HÖJD	19				
	20				
	21				
	22				
	23				
24					
25					

Altanpardörrar

BREDD	HFDP/HFDKP Pardörr									
	11	12	13	14	15	16	17	18	19	20
HÖJD	19									
	20									
	21									
	22									
	23									
24										
25										

Storlekar anges i moduler. 1 modul (M) = 100 mm. Modulstorleken inkluderar 20 mm drevmån på bredd och höjd (dvs 10 mm runt om).

Exempel: storlek 9/21 M innebär karmytterbredd 880 mm och karmytterhöjd 2080 mm. Modulstorlekarna anger m.a.o. minsta storlek som urtaget i väggen där fönstret/dörren skall monteras måste hålla.

Möjliga storlekar

Storleksguiden gäller för produkter i standardutförande. Specialglas och poster kan påverka möjliga storlekar.